

# salina

francesca  
de giorgi

Salina is a lamp that flies: light and essential, linear and soft, it is a large geometry that remains in mid-air, lights up and gathers under its flaps.  
It is created from a square of fabric folded in the corners by 4 pines which give it the concave shape.  
The fabric is one moment tense, one moment free in a balance of straight lines and curves that make it move, a play of shadows and light that paint it like a watercolor.

Salina è una lampada che vola: leggera e essenziale, lineare e morbida, è una grande geometria che rimane a mezz'aria, si illumina e raccoglie sotto le sue falde.  
E' creata da un quadrato di tessuto piegato negli angoli da 4 pinces che le regalano la forma concava.  
Il tessuto è ora teso, ora libero in un equilibrio linee rette e curve che la fanno muovere, un gioco di ombre e luce che la disegnano come un acquarello.

## to out



Francesca De Giorgi, architect/designer, born in Lecce, lives in Milan and design lamps: works mainly with fabric.



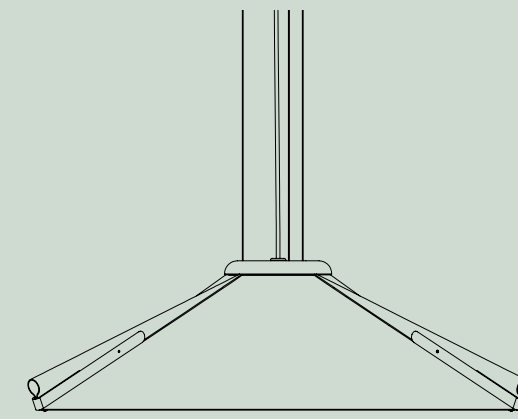
The suspension lamps of the Salina collection: a) can be used indoors, in spaces with a high degree of humidity (such as bathrooms or SPA) and outdoors (porches, loggias, terraces, gardens); b) are equipped with Dim to Warm technology, i.e. it will be possible to decrease the luminous flux by varying the color temperature of the LED at the same rate towards a warmer tone.

Le lampade a sospensione della collezione Salina: a) possono essere utilizzate in spazi interni, in spazi ad elevato grado di umidità (come bagni o SPA) ed esterni (porticati, logge, terrazze, giardini); b) sono dotate di tecnologia Dim to Warm, ovvero sarà possibile diminuire il flusso luminoso variando di pari passo la temperatura colore del LED verso un tono più caldo.

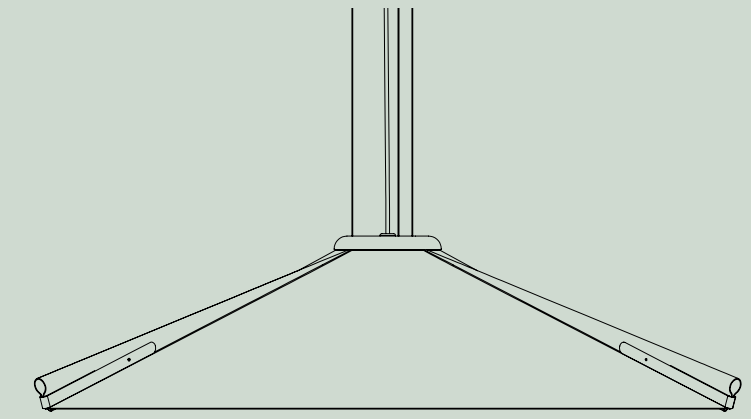
## from in



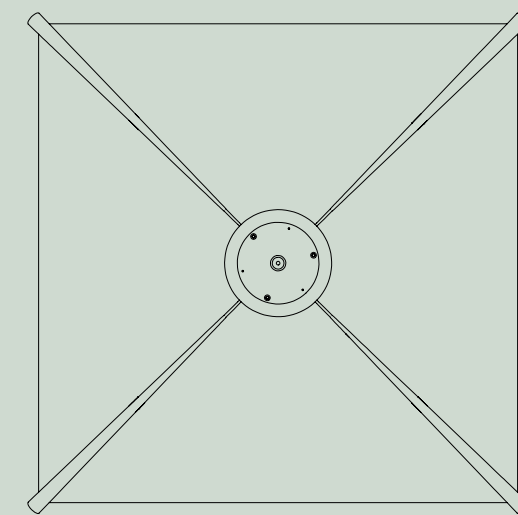
# salina



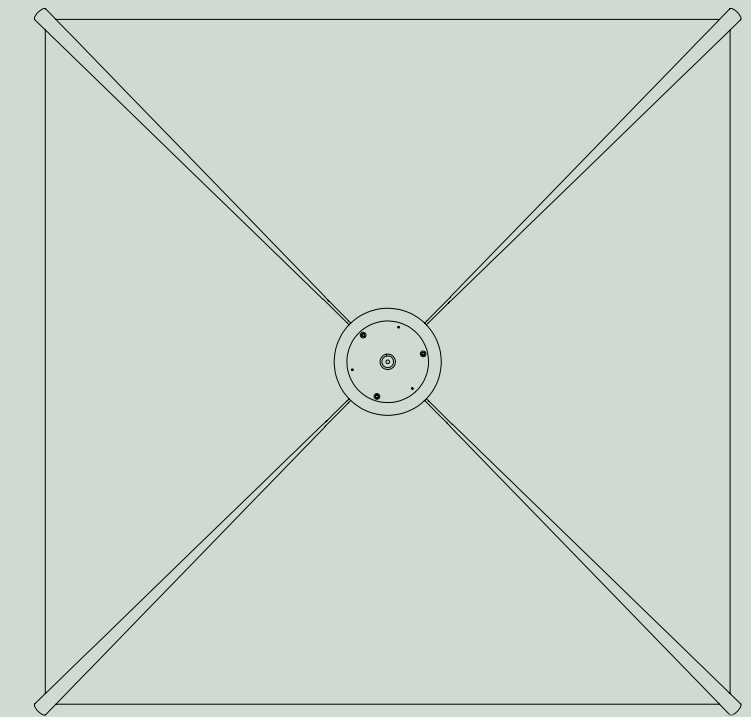
~ 20 cm / 7,9"



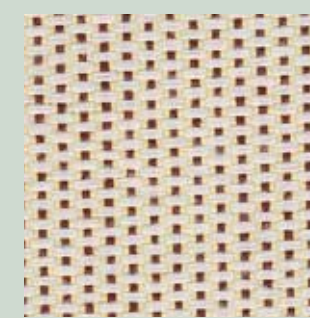
~ 22 cm / 8,7"



~ 52 cm / 20,5"

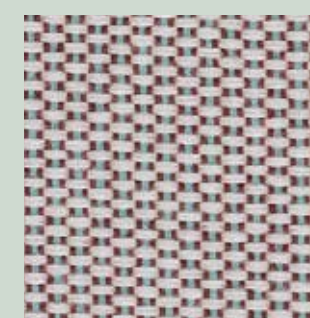


~ 76 cm / 30"



Vanilla

Fabric by  
**kvadrat**



Granite



Rose sand

Main materials: Fabric, Metal  
 IP: 55\* | LED: integrated | Watt: ~8,6 | Lumens: ~583  
 Vdc: 24 | CRI: >90 | CCT - Dim to Warm: from ~2500K to ~4100K  
 Dimming control options: 1-10 V; Dali;  
 Casambi compatible (upon request)  
 LED driver location: remote; canopy for the indoor version  
 \*Expected data. Testing activities in progress.